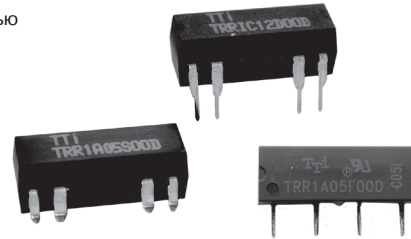


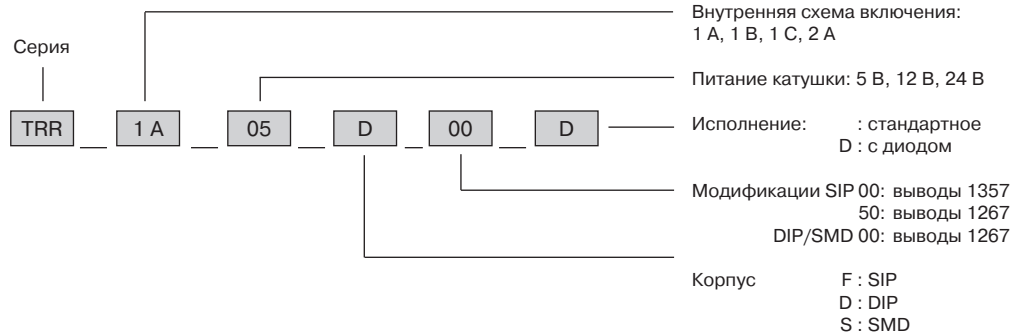
Герконовые реле серии TTR производства фирмы ТТИ имеют миниатюрные размеры. Полностью герметичный корпус обеспечивает пыле- и влагонепроницаемость. Выпускаются в DIP, SIP и SMD корпусах. Используются в измерительном оборудовании, коммуникации, охранных системах и др.

Электрические параметры

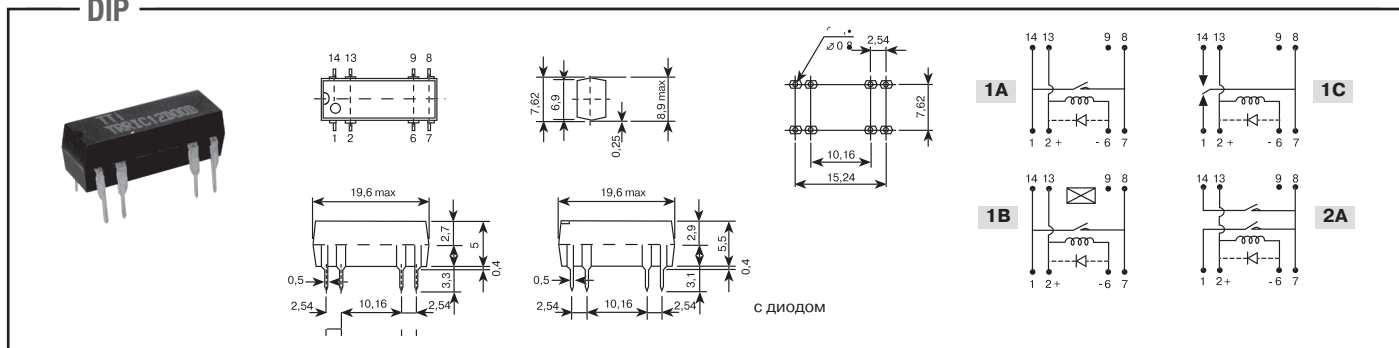
Максимальная мощность270 мВт
 Макс. коммутируемое напряжение250 В DC
 Макс. коммутируемый ток1 А
 Напряжение пробоя между катушкой и контактом500 В AC



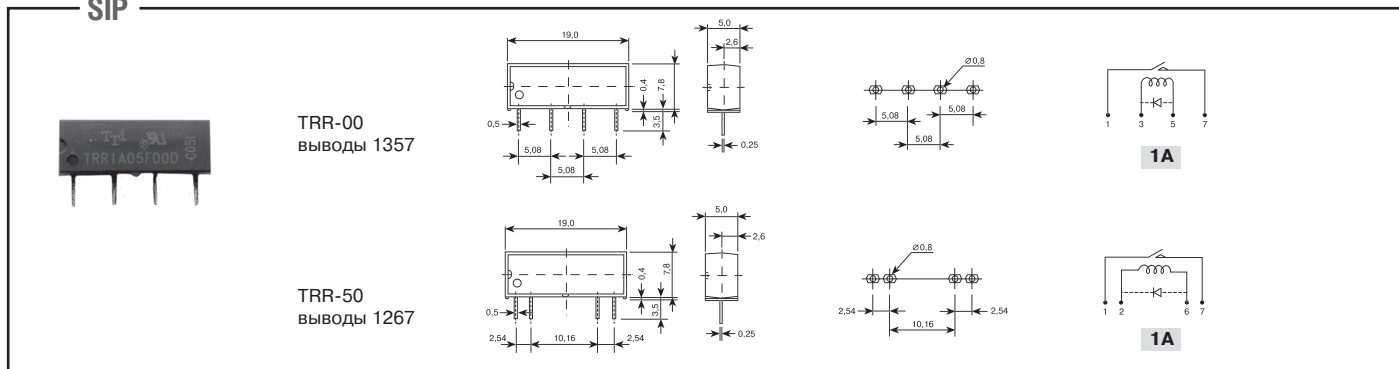
Система обозначений



DIP



SIP



SMD

